

1/27

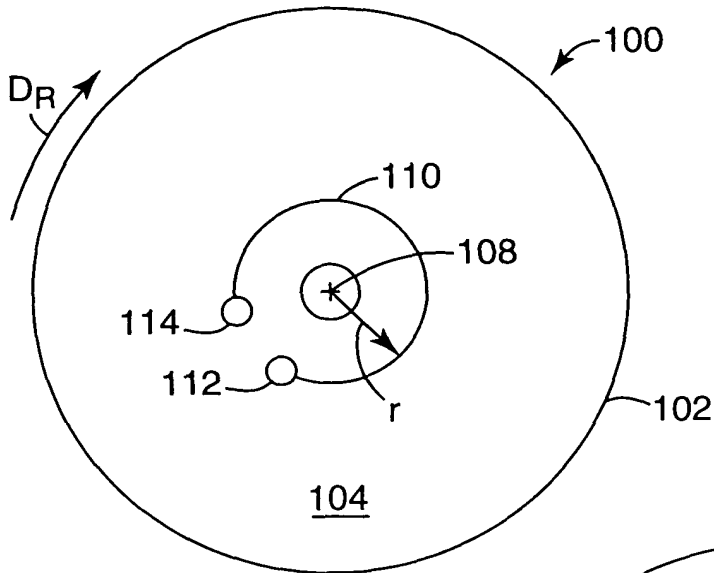


Fig. 1a

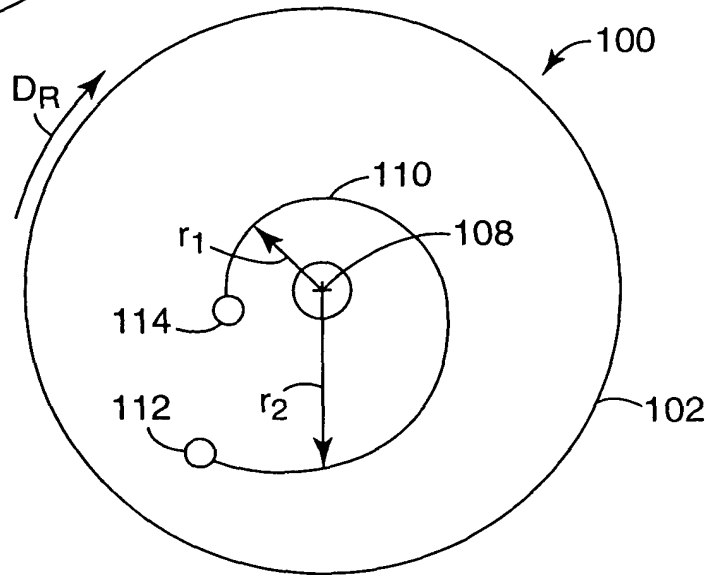


Fig. 1b

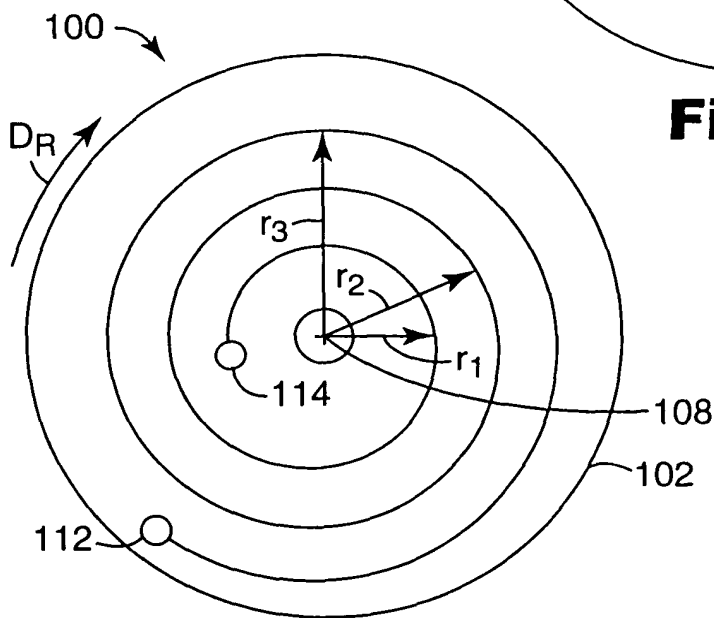


Fig. 1c

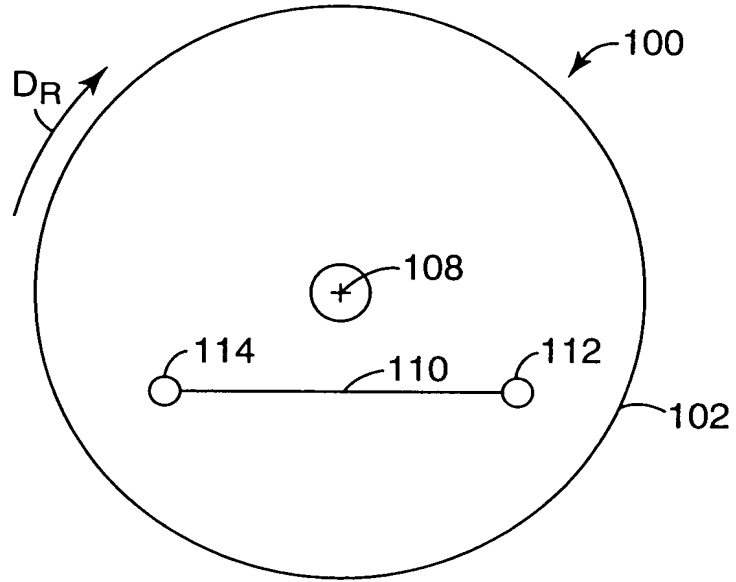


Fig. 1d

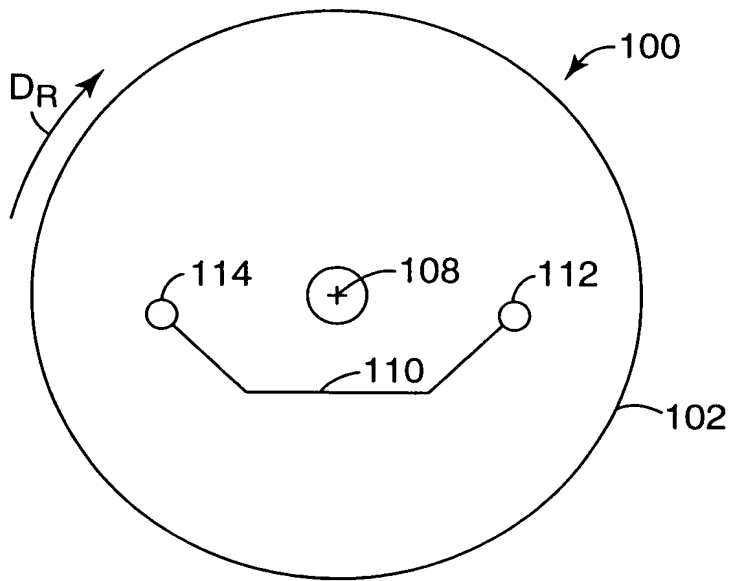


Fig. 1e

3/27

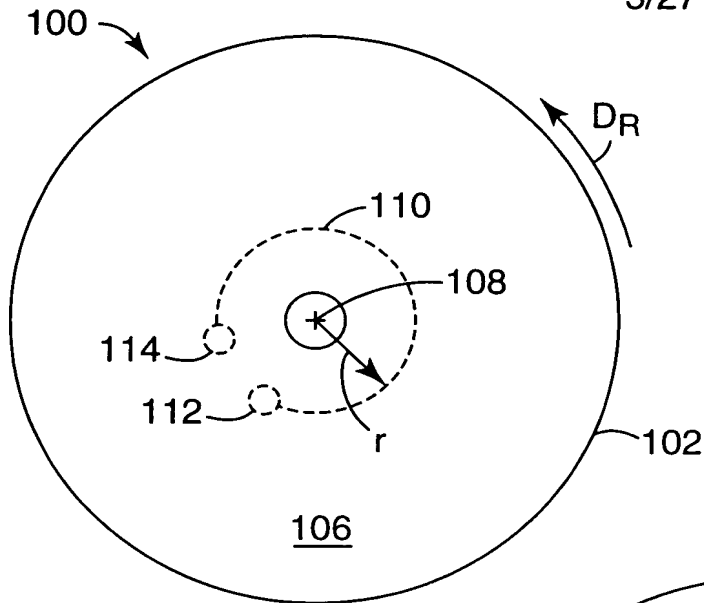


Fig. 2a

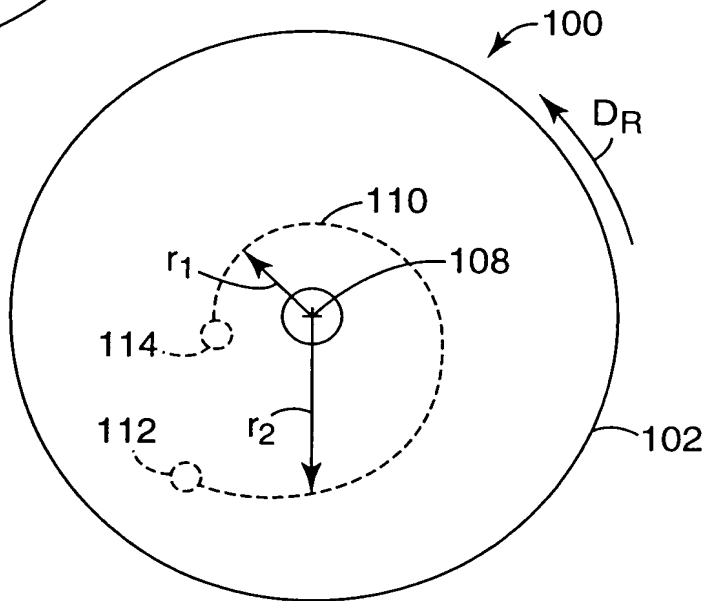


Fig. 2b

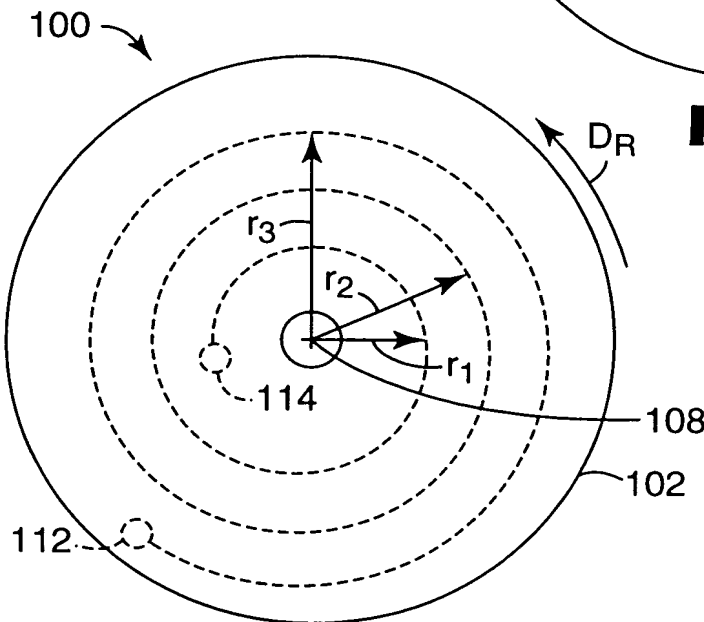


Fig. 2c

4/27

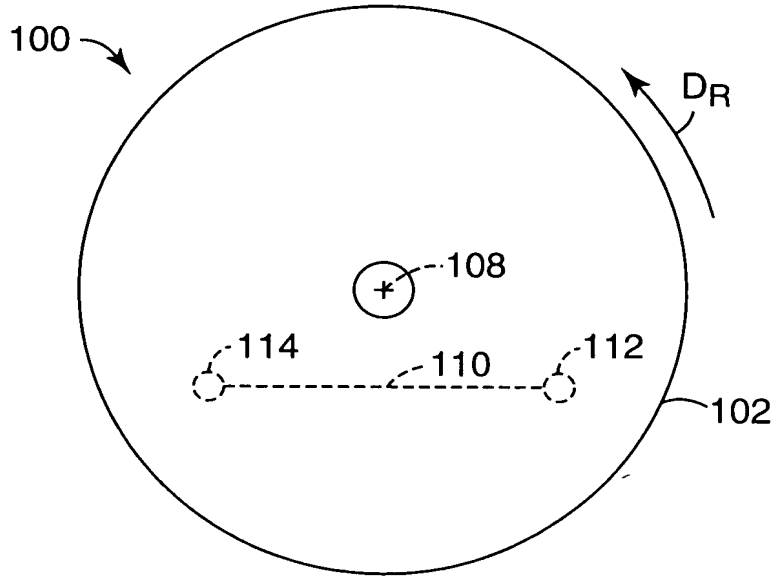


Fig. 2d

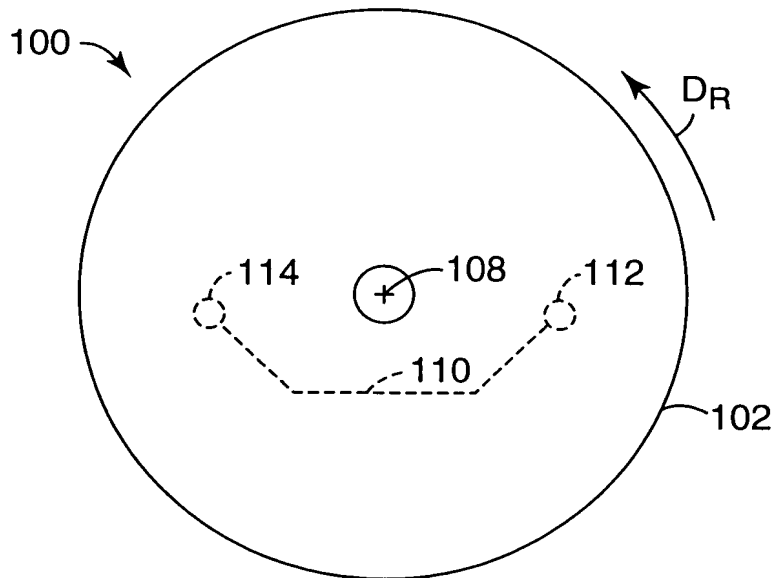


Fig. 2e

5/27

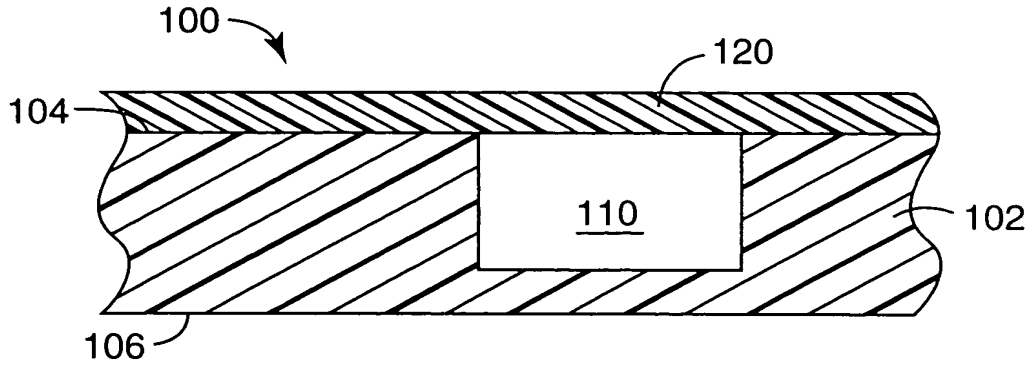


Fig. 3

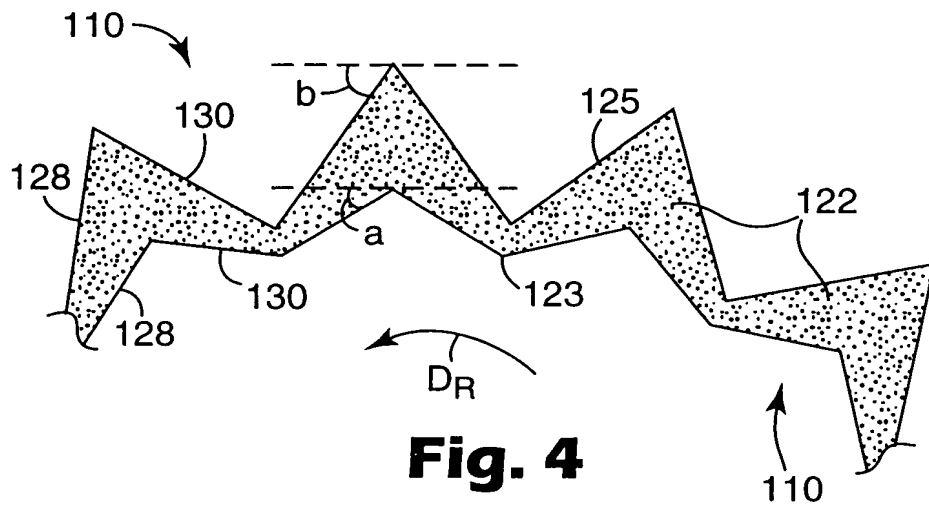


Fig. 4

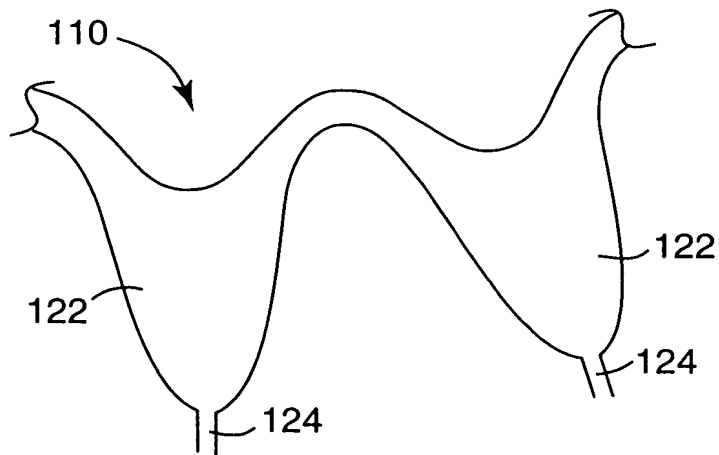
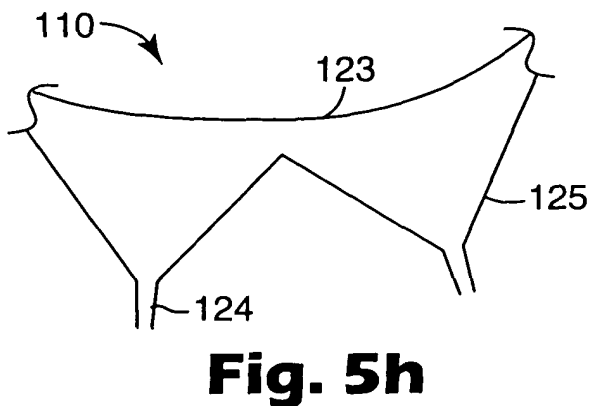
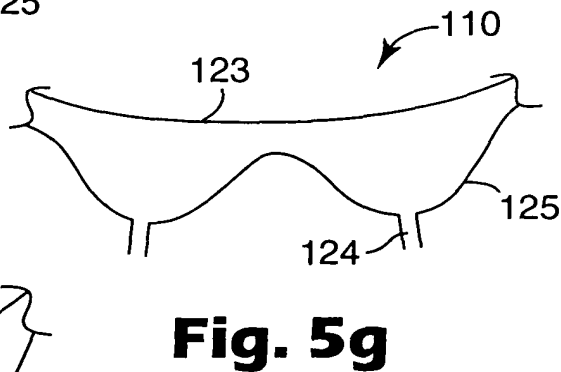
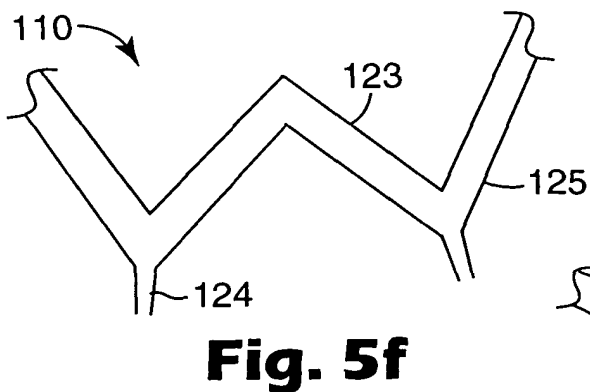
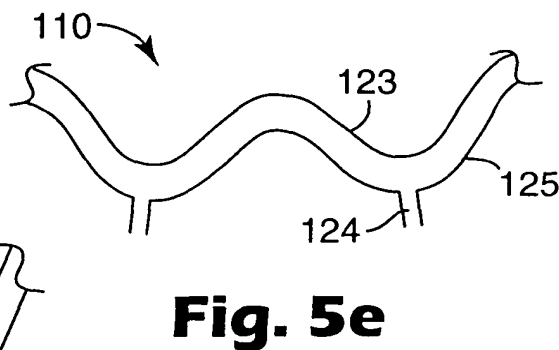
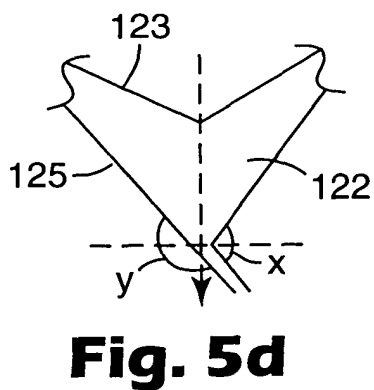
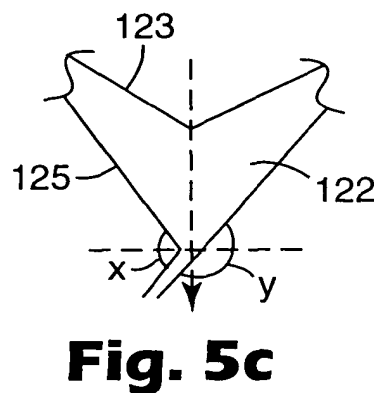
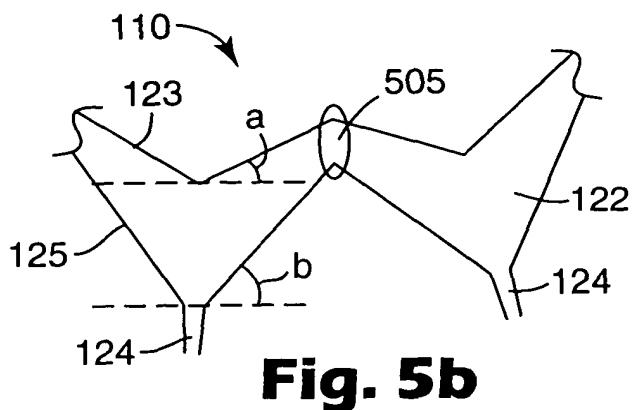


Fig. 5a

6/27



7/27

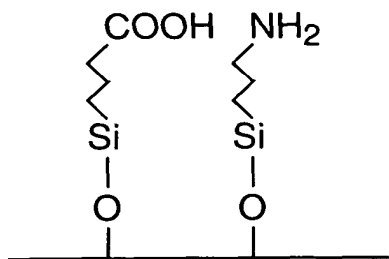


Fig. 6a

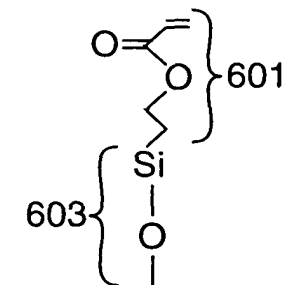


Fig. 6b

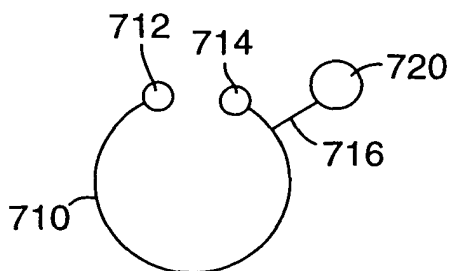


Fig. 7a

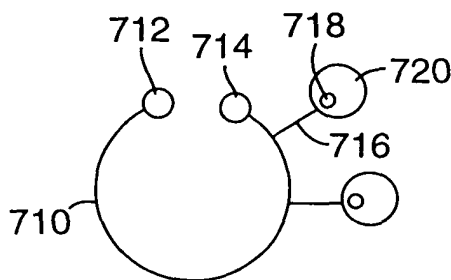


Fig. 7b

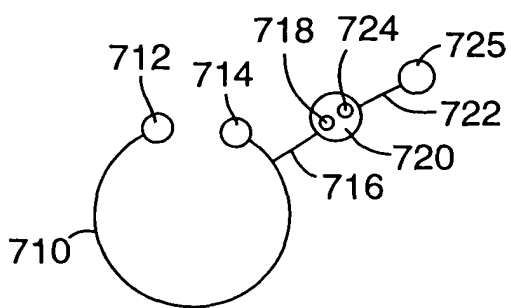


Fig. 7c

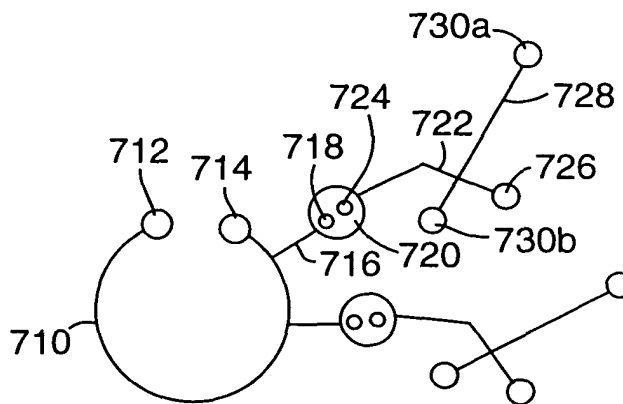


Fig. 7d

8/27

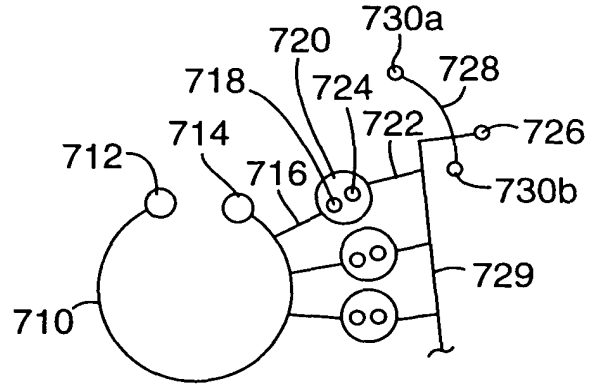


Fig. 7e

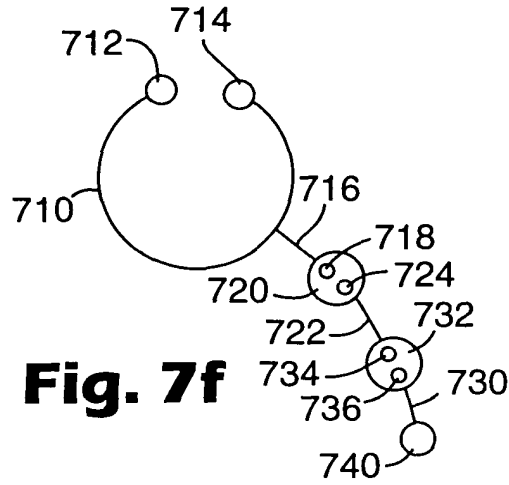


Fig. 7f

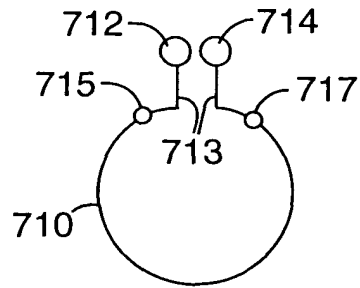


Fig. 7g

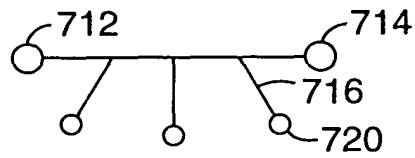


Fig. 7h

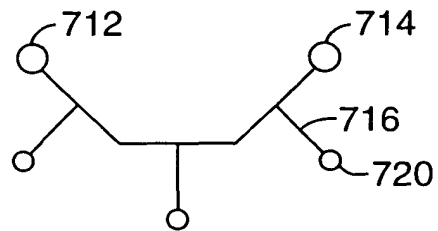


Fig. 7i

9/27

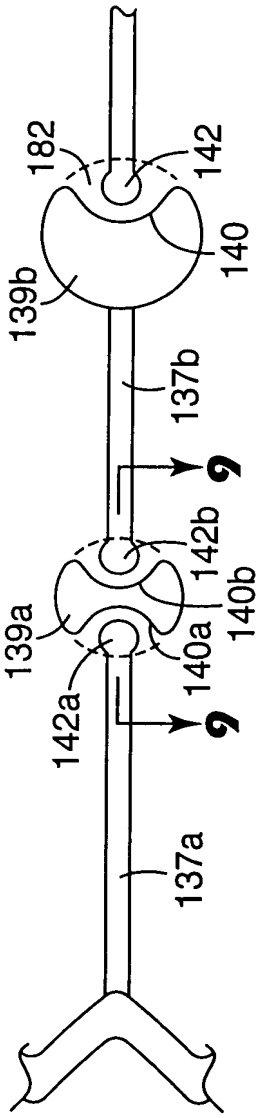


Fig. 8

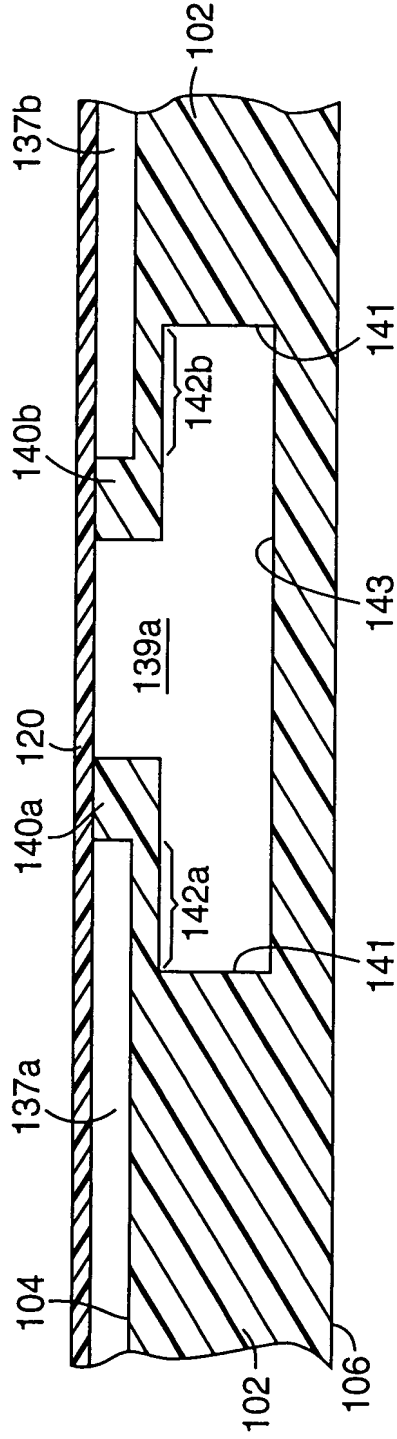


Fig. 9a

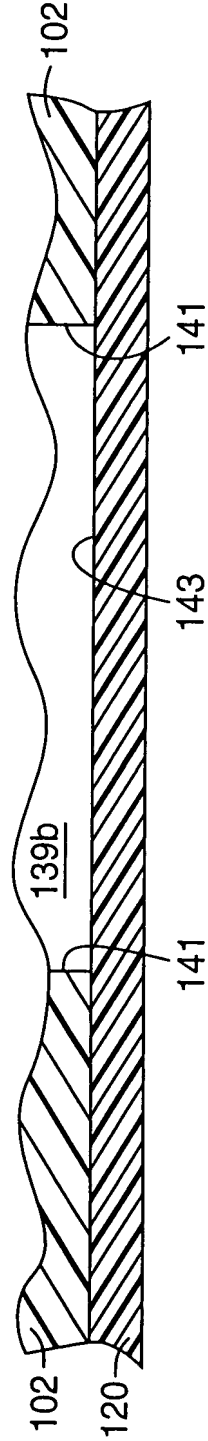


Fig. 9b

10/27

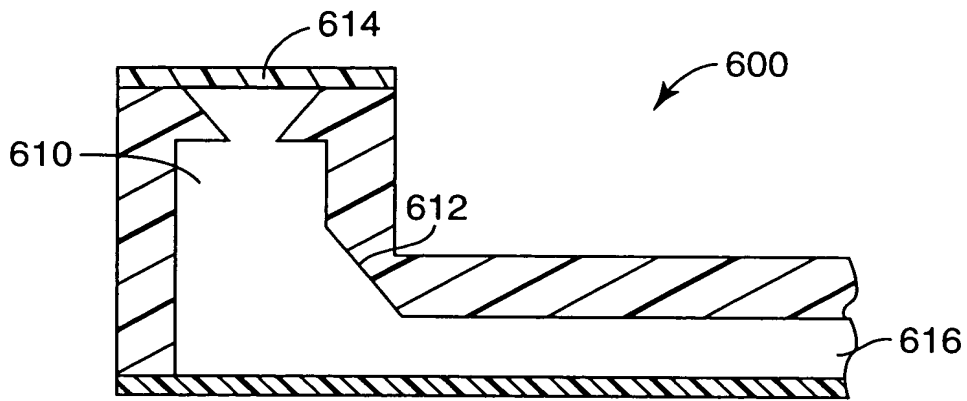


Fig. 10a

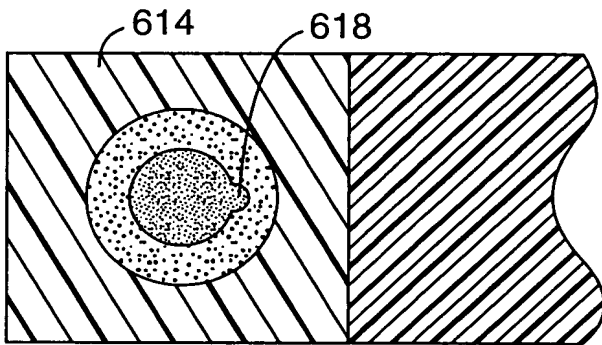


Fig. 10b

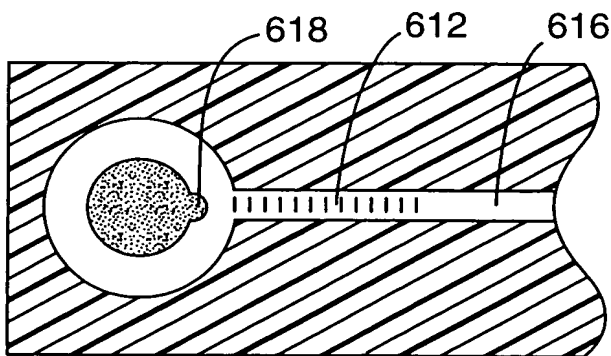


Fig. 10c

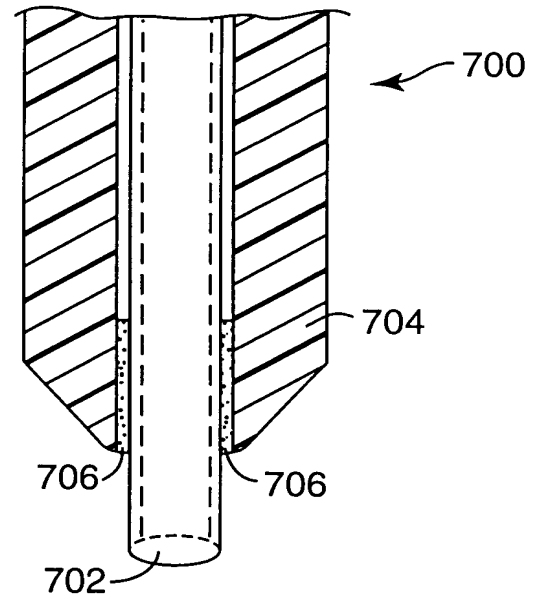


Fig. 11

11/27

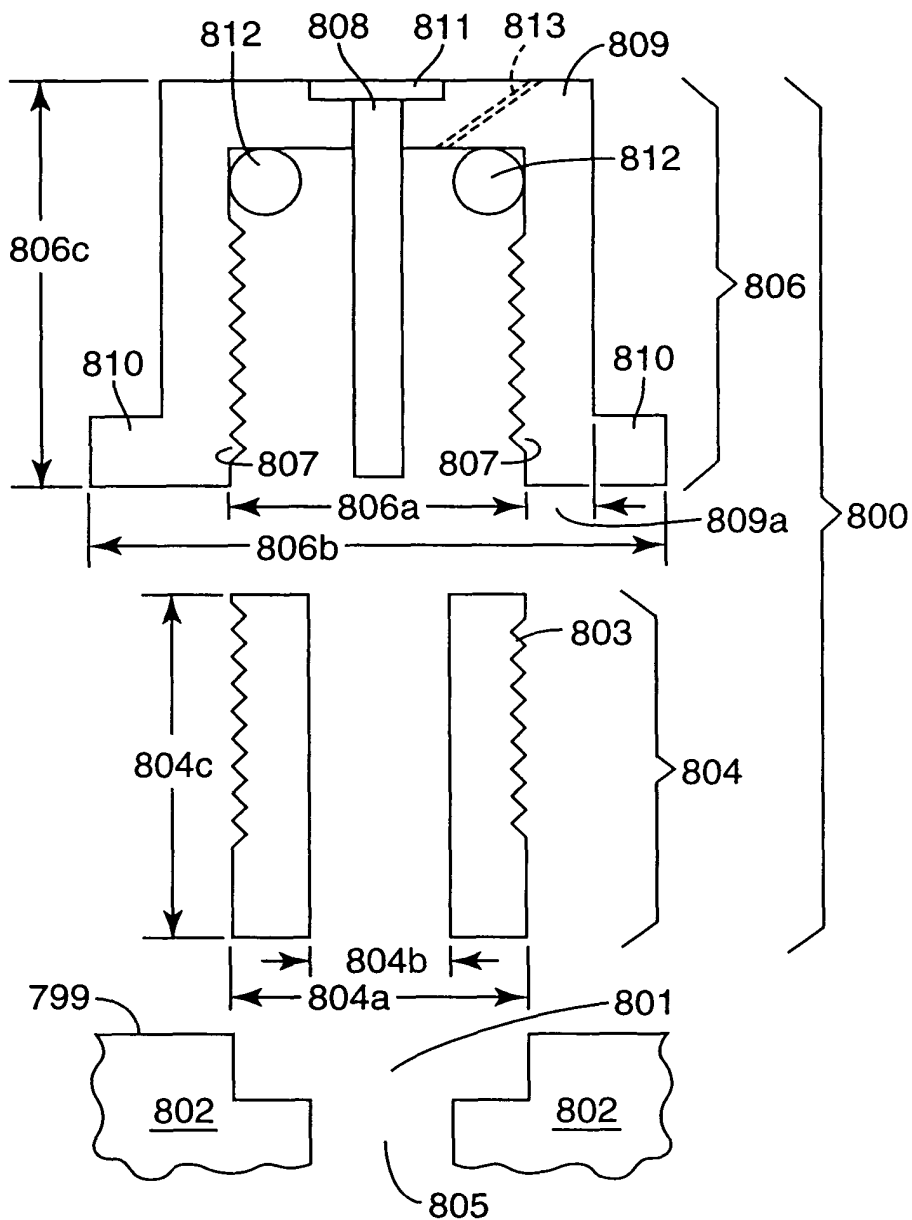


Fig. 12a

12/27

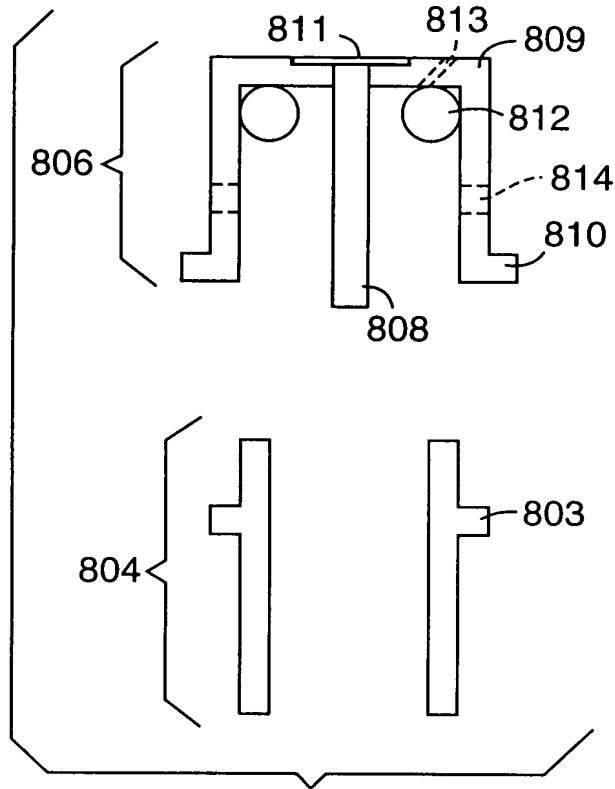


Fig. 12b

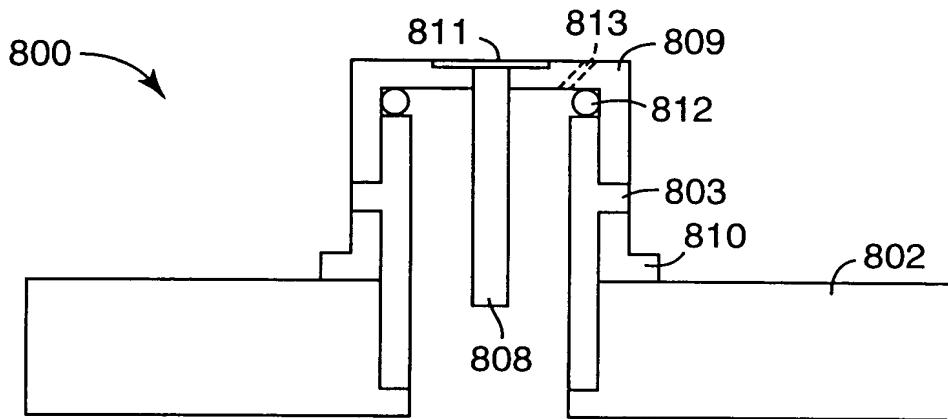


Fig. 12c

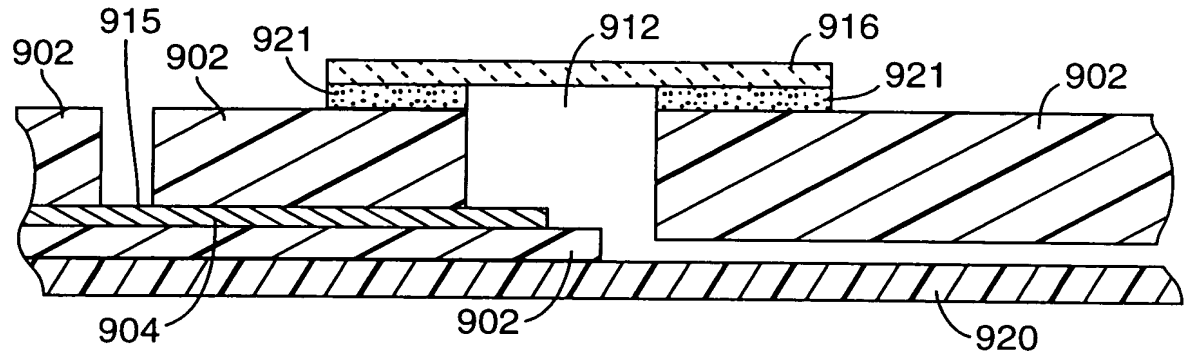


Fig. 13a

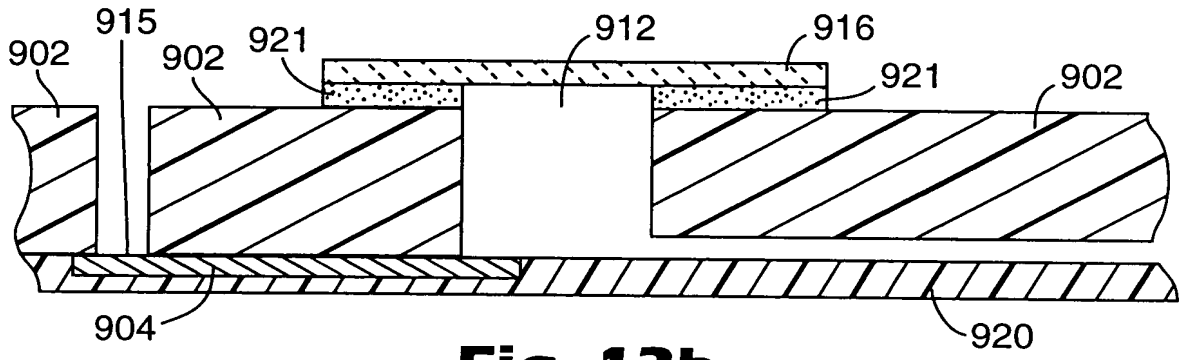


Fig. 13b

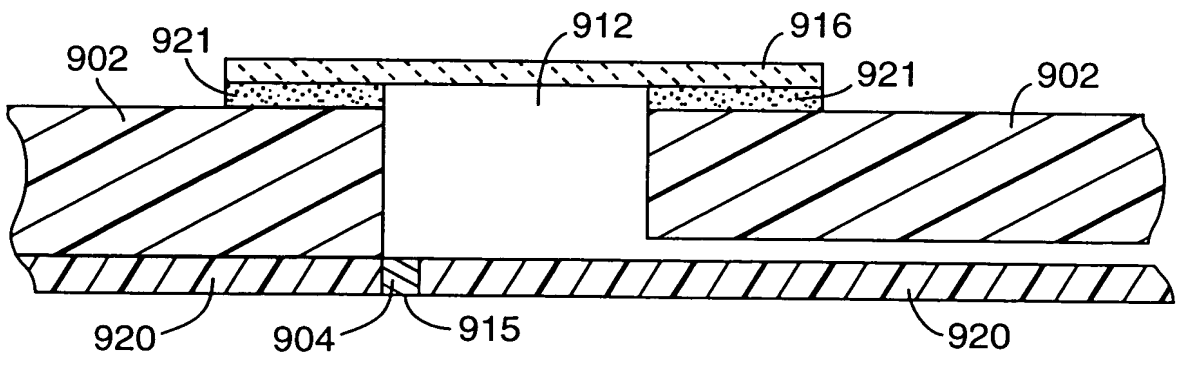


Fig. 13c

14/27

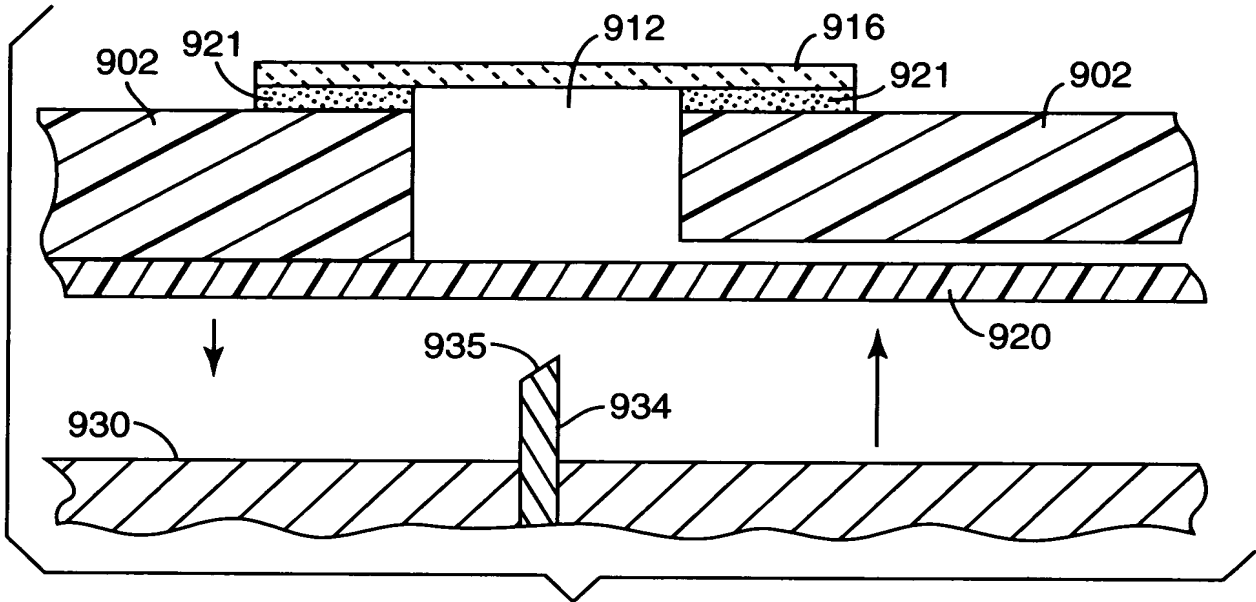


Fig. 14

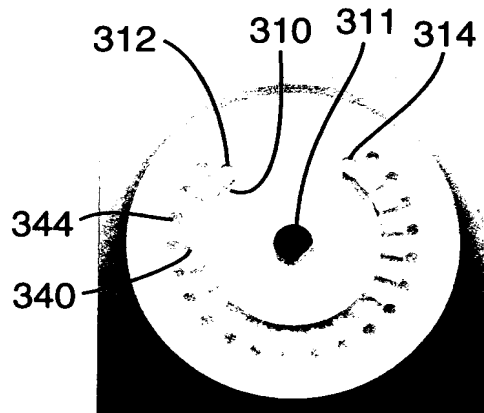


Fig. 15

15/27

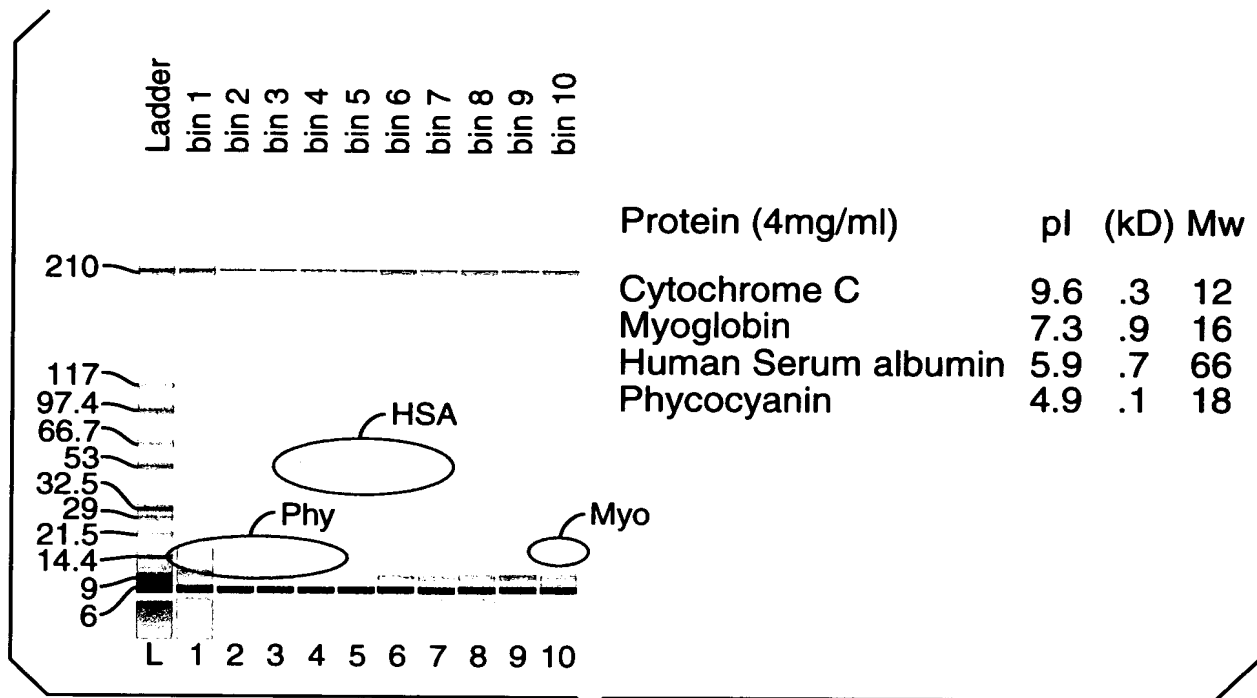


Fig. 16a

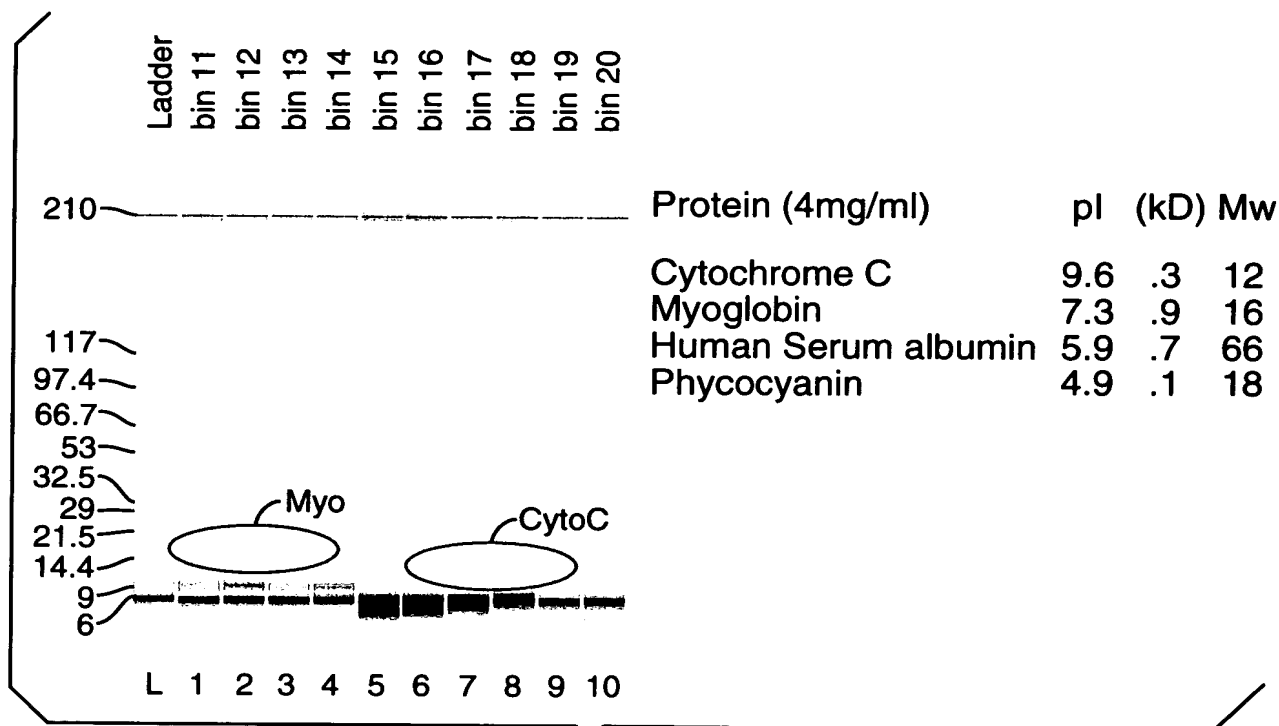


Fig. 16b

16/27

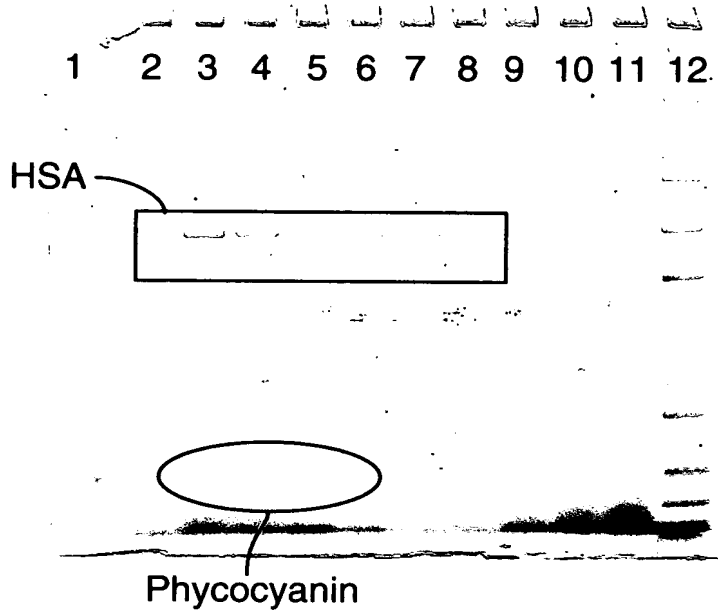


Fig. 17a

13 14 15 16 17 18 19 20 21 22 23 24

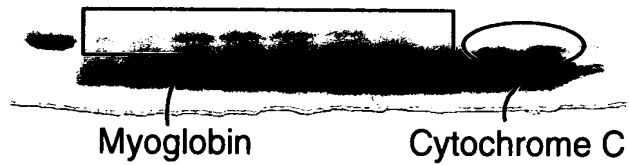


Fig. 17b

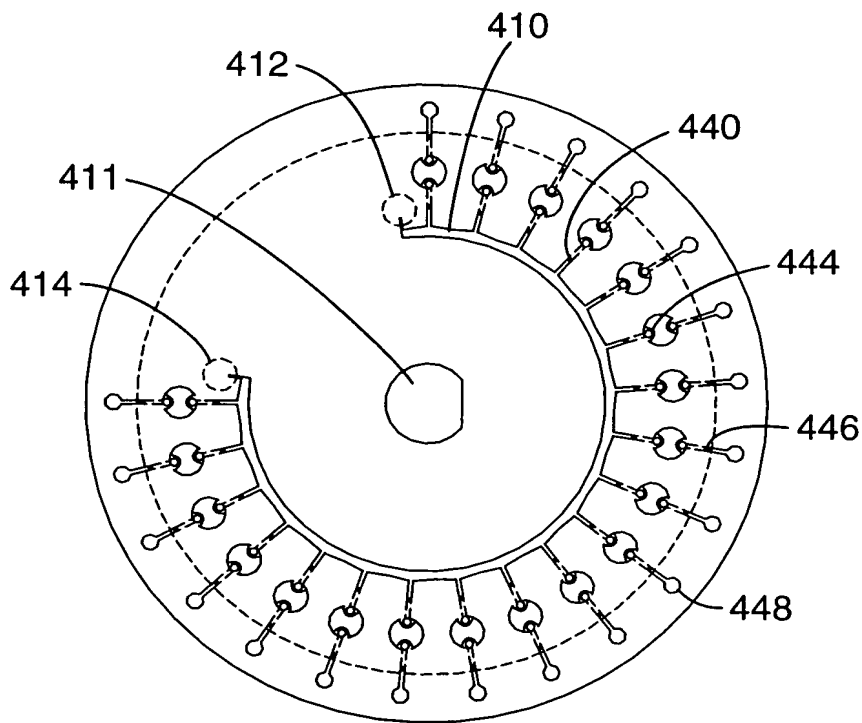


Fig. 18

18/27

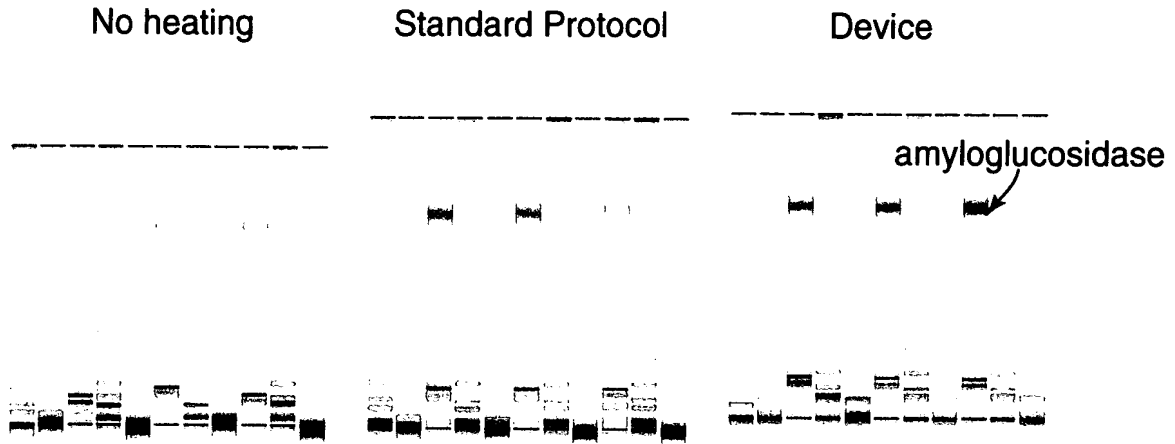


Fig. 19a

Fig. 19b

Fig. 19c

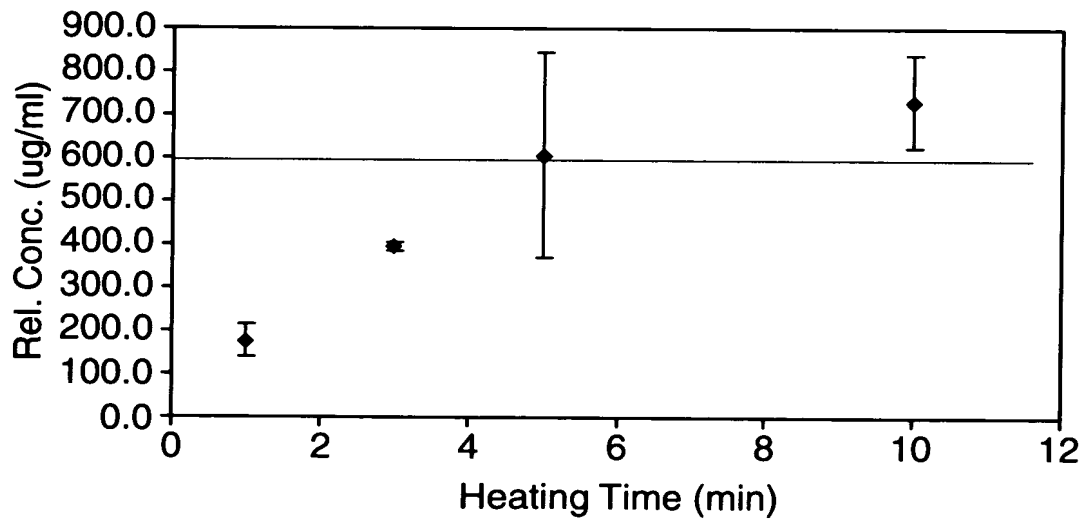
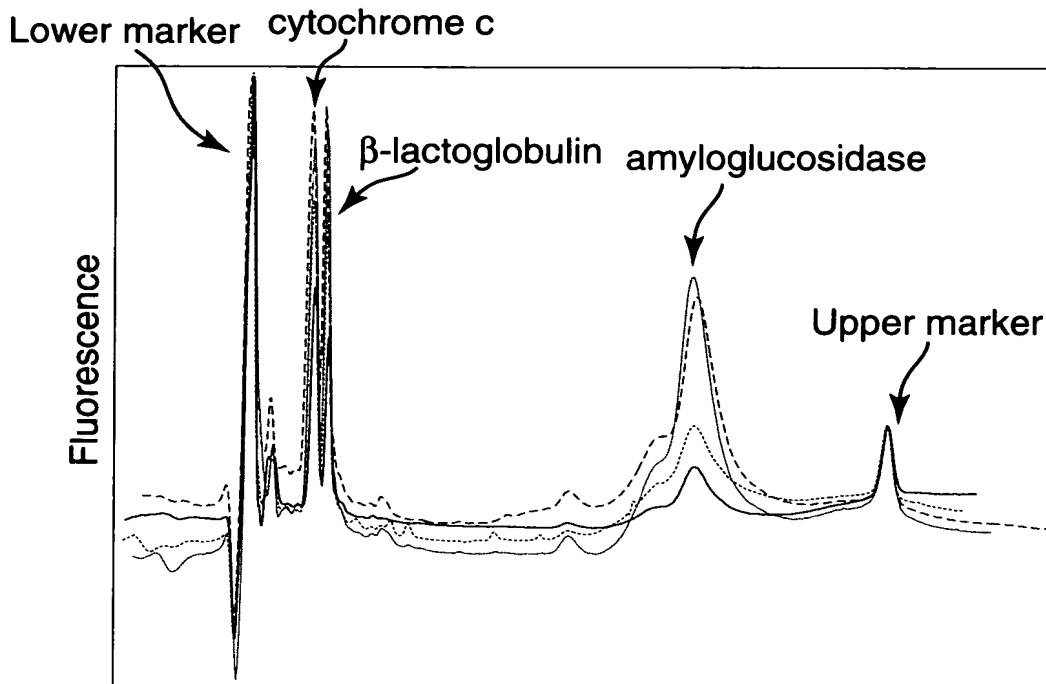


Fig. 20

19/27



Migration Time

Time at 95°C

Fig. 21

— 1 min.
 - - - 3 min.
 ···· 5 min.
 - - - 10 min.

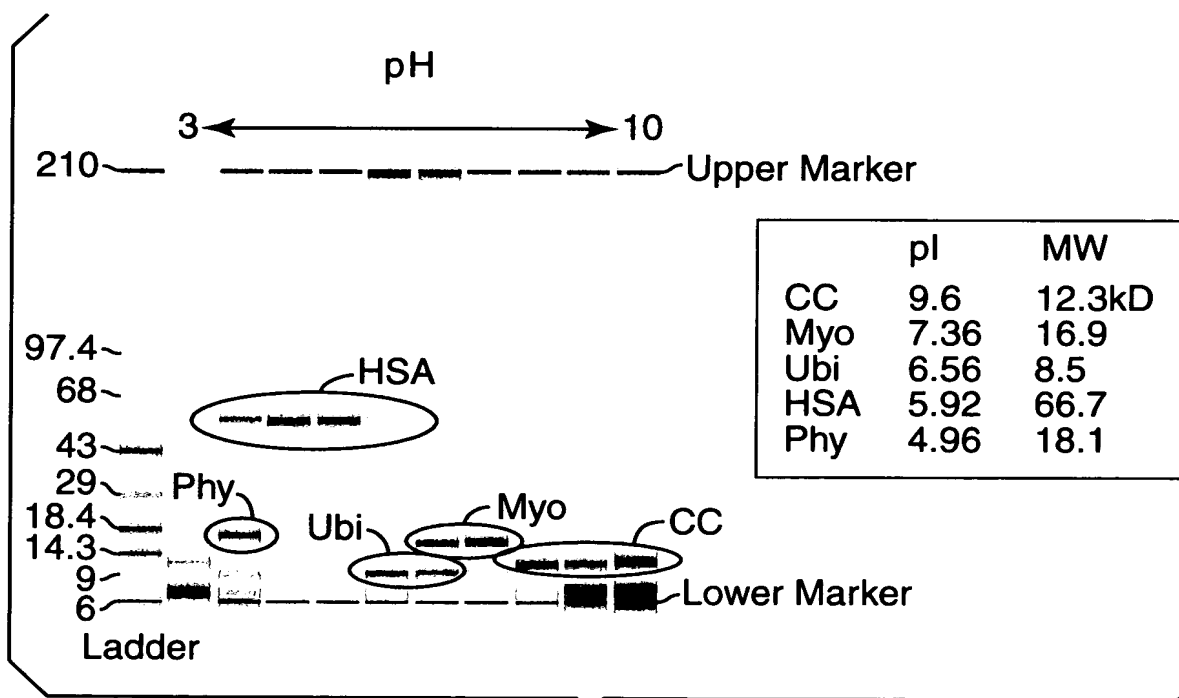


Fig. 22

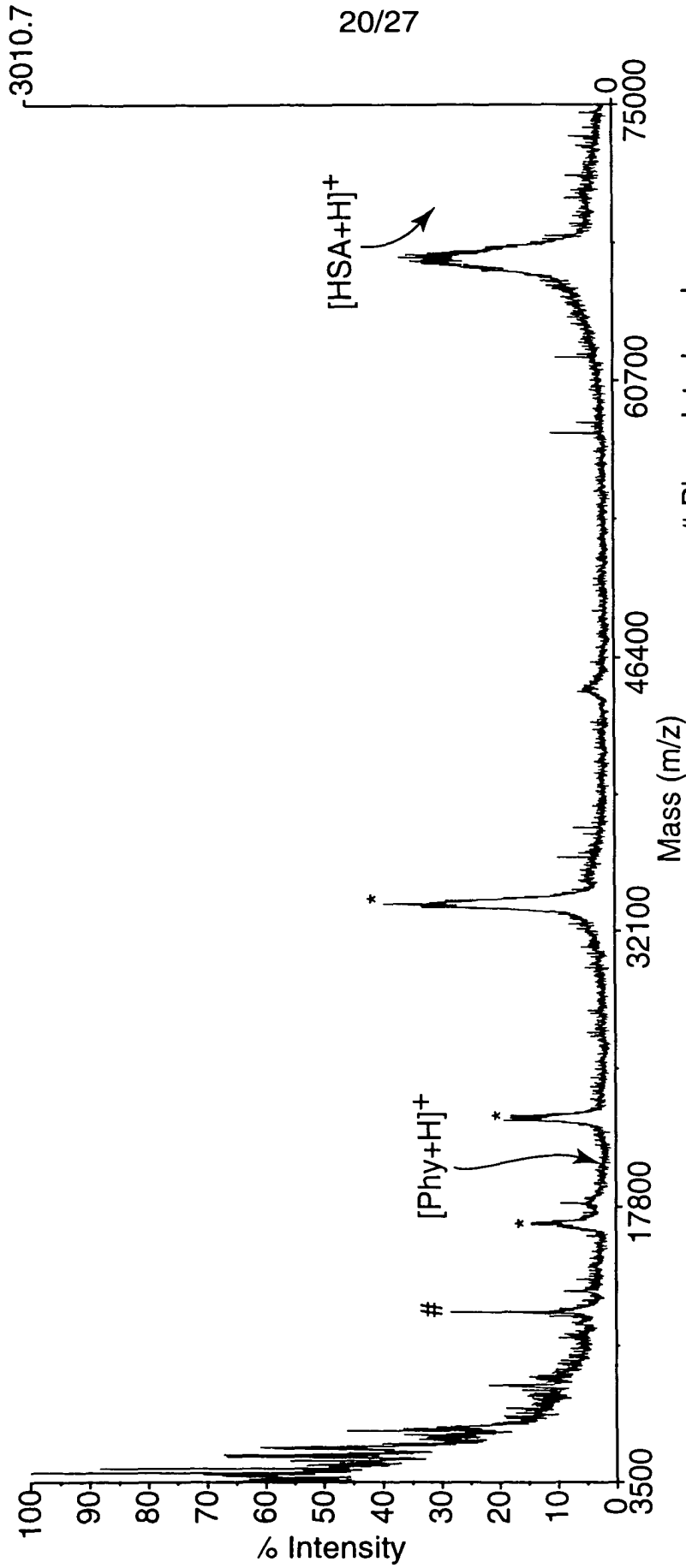


Fig. 23a

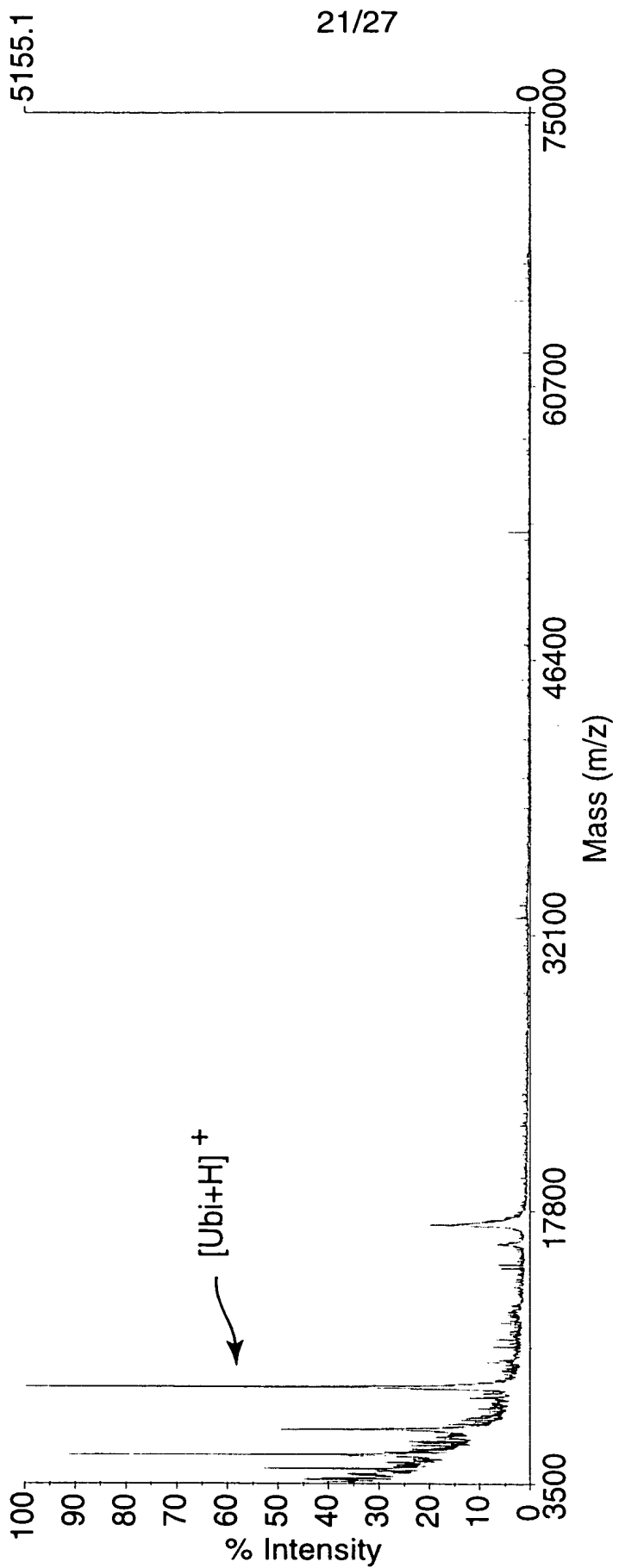


Fig. 23b

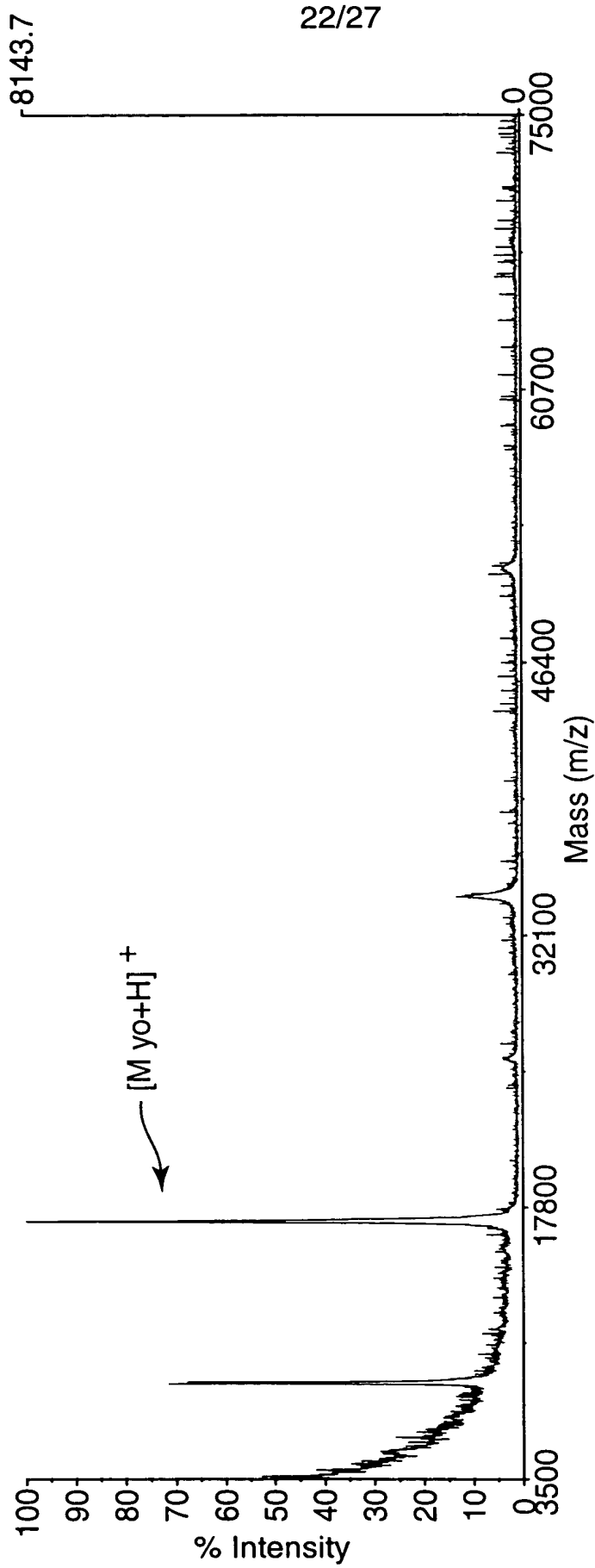


Fig. 23c

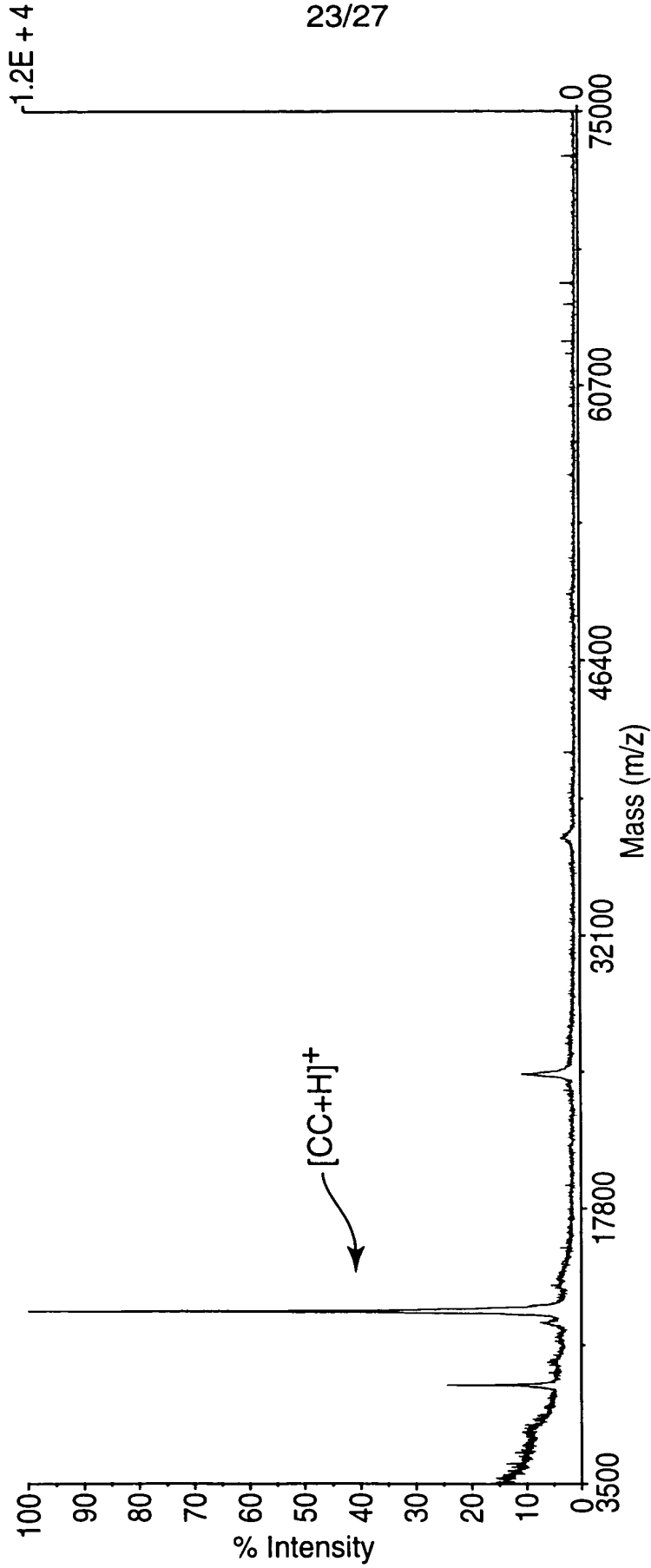


Fig. 23d

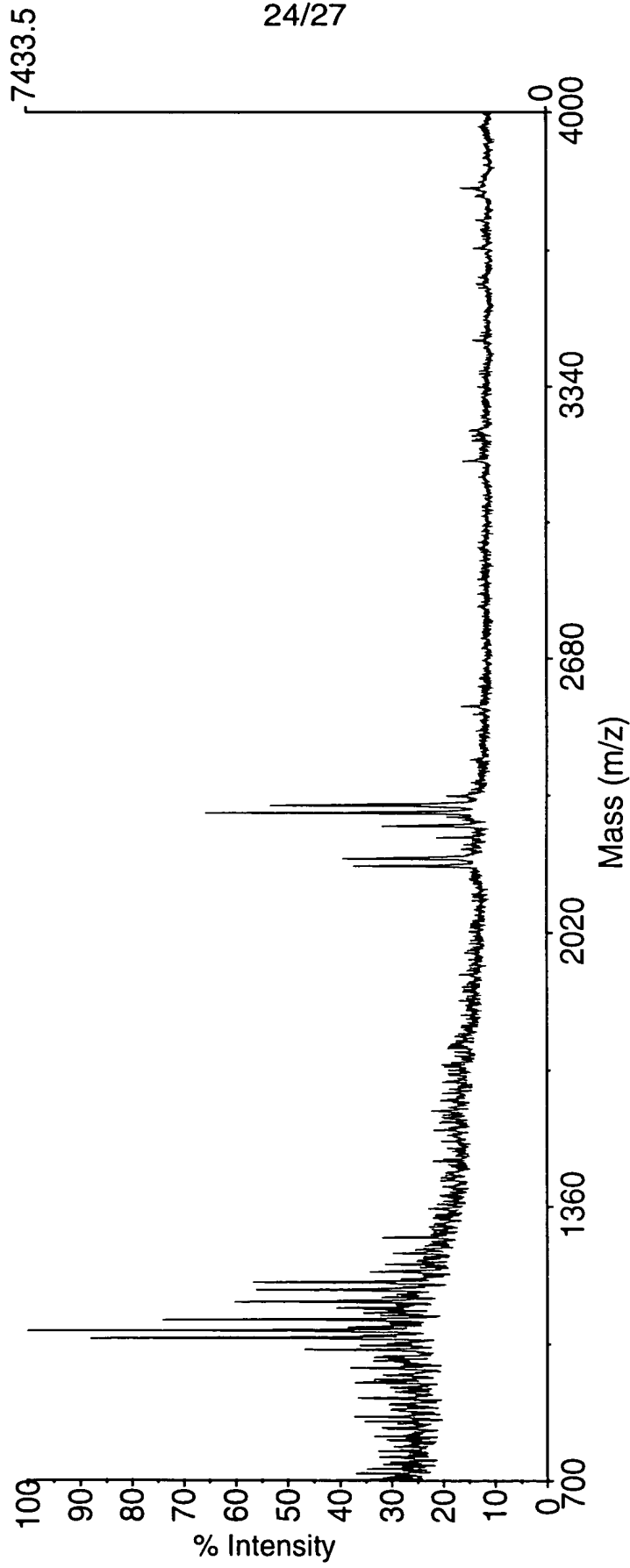


Fig. 24a

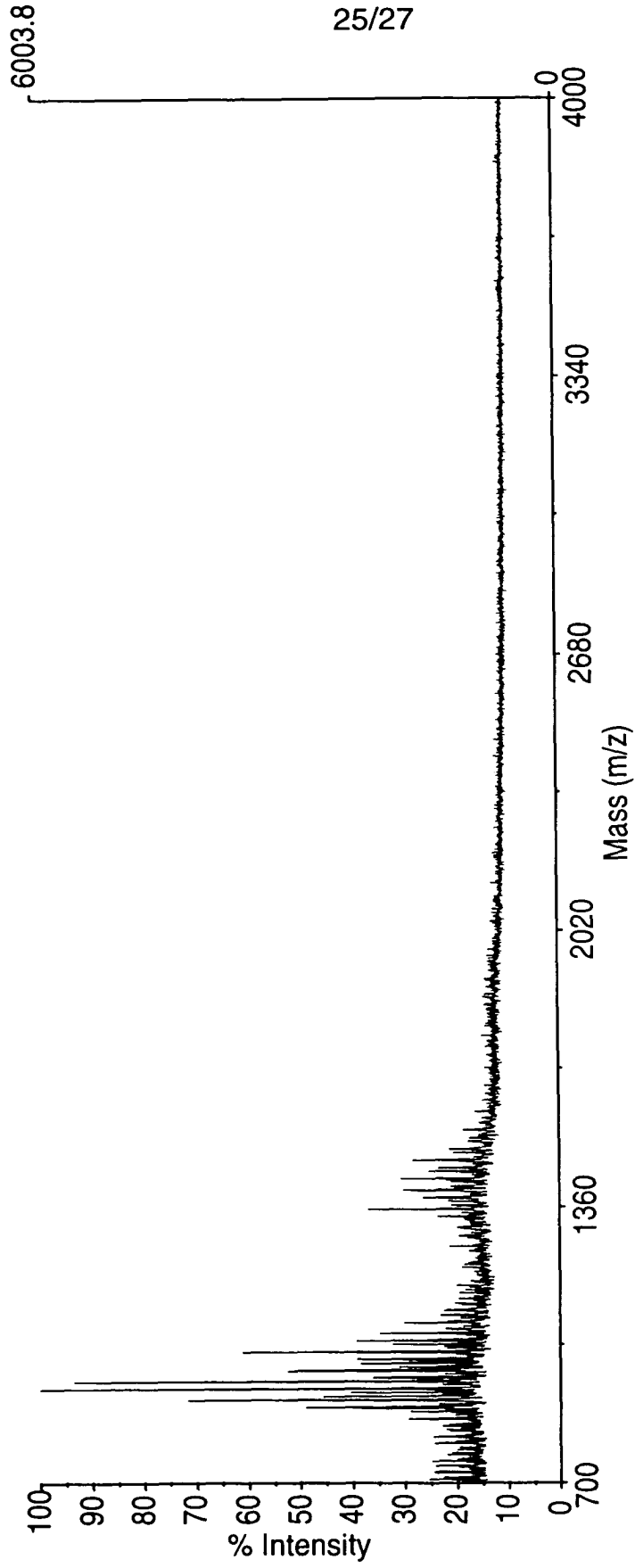


Fig. 24b

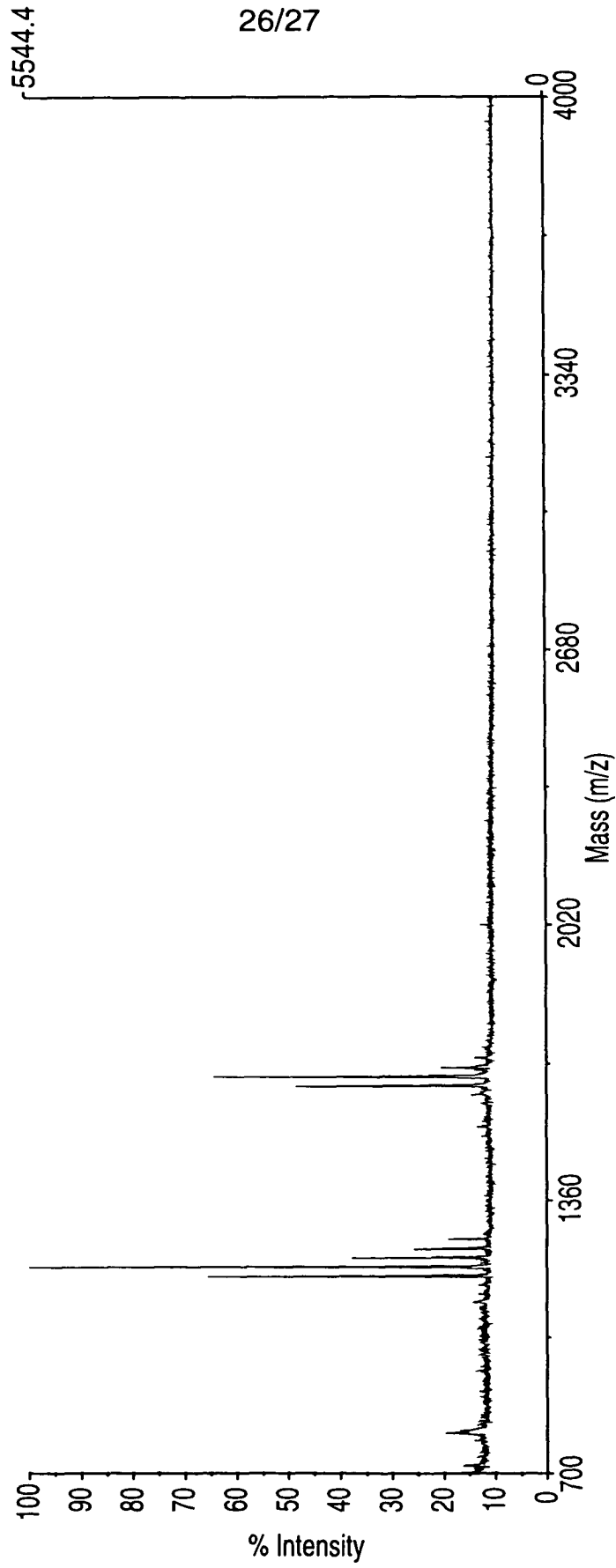


Fig. 24c

27/27

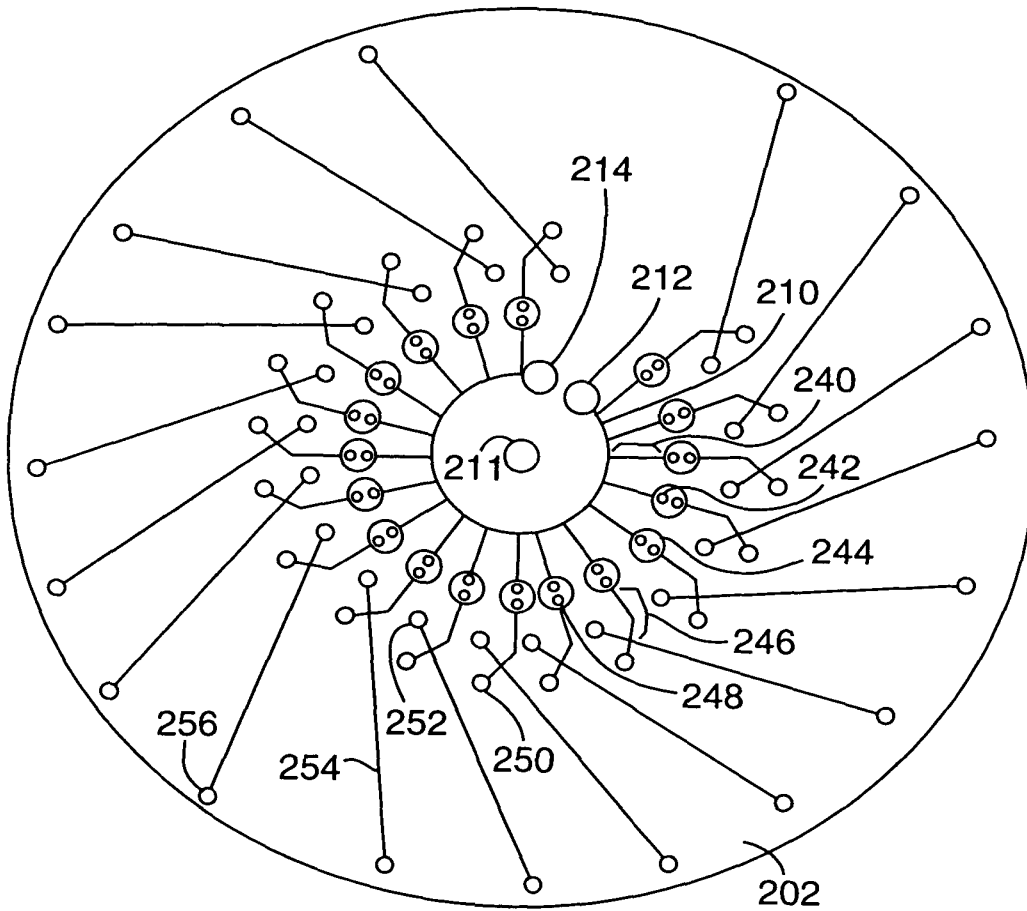


Fig. 25